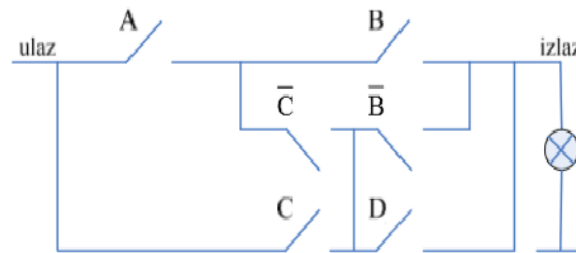


8. Na slici je prikazana mreža sa položajima kontakta releja u mirnom stanju, pri čemu je kontakt zatvoren ako je vrijednost promjenljive koja njima upravlja jednak logičkoj jedinici. Odrediti funkciju spoljnih puteva ulaz-izlaz, i po mogućnosti uprostiti datu mrežu, a zatim je predstaviti pomoću logičkih kola.



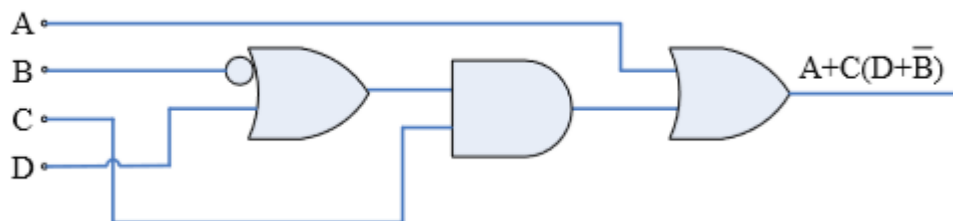
$$F = AB + A\bar{C}\bar{B} + CD + C\bar{B} + C\bar{C}B + A\bar{C}D = AB + A\bar{C}(\bar{B} + D) + C(D + \bar{B}) = AB + (\bar{B} + D)(A\bar{C} + C) =$$

pri čemu je:

$$A\bar{C} + C = A\bar{C} + C(A + \bar{A}) = A\bar{C} + AC + \bar{A}C + AC = A(C + \bar{C}) + C(A + \bar{A}) = A + C$$

pa dobijamo da je funkcija:

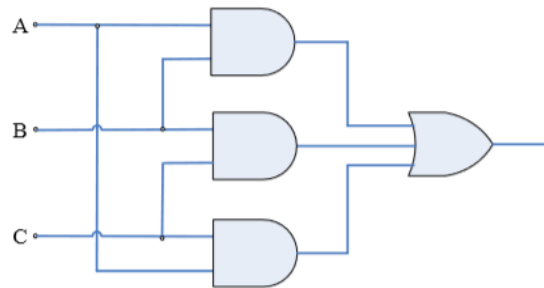
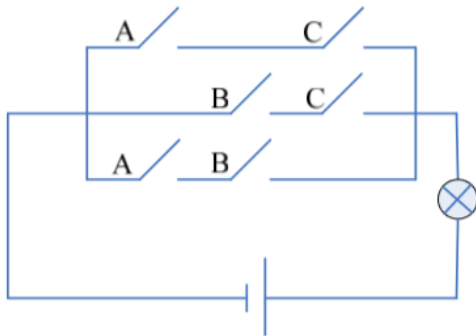
$$AB + (\bar{B} + D)(A + C) = AB + A\bar{B} + AD + C(\bar{B} + D) = A(B + \bar{B}) + AD + C(\bar{B} + D) = A(1 + D) + C(\bar{B} + D) = A + C(D + \bar{B})$$



3. Tri člana komisije glasaju pritiskom na taster. Odluka se donosi većinom glasova.
 a) Projektovati prekidačku mrežu koja realizuje ovu funkciju paleći sijalicu kad se odluka donese.
 b) Projektovati mrežu za realizaciju ove funkcije koristeći logička kola.

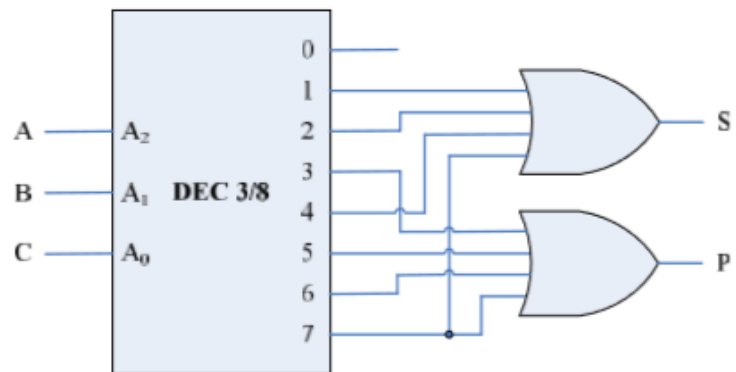
	A	B	C	F
0	0	0	0	0
1	0	0	1	0
2	0	1	0	0
3	0	1	1	1
4	1	0	0	0
5	1	0	1	1
6	1	1	0	1
7	1	1	1	1

$$\begin{aligned}
 F(A, B, C) &= \bar{A}BC + A\bar{B}C + AB\bar{C} + ABC = \\
 &= BC(A + \bar{A}) + A\bar{B}C + AB\bar{C} + ABC = \\
 &= BC + AC(B + \bar{B}) + AB(C + \bar{C}) = BC + AC + AB
 \end{aligned}$$



1. Realizovati potpuni sabirač koristeći dekođer DEC 3/8. Moguće je koristiti potrebna logička kola.

i	A	B	C	S	P
0	0	0	0	0	0
1	0	0	1	1	0
2	0	1	0	1	0
3	0	1	1	0	1
4	1	0	0	1	0
5	1	0	1	0	1
6	1	1	0	0	1
7	1	1	1	1	1



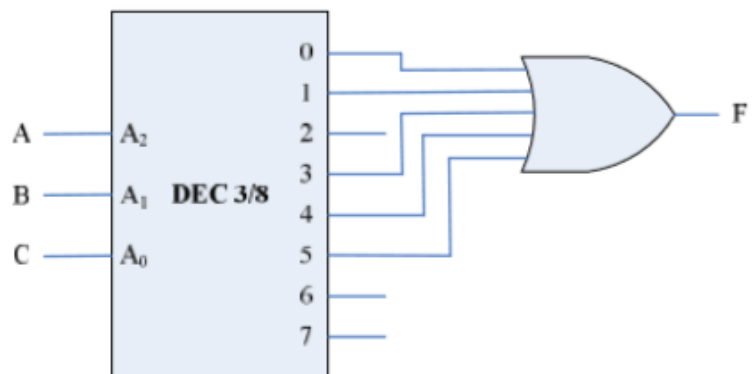
$$S = \Sigma(1, 2, 4, 7)$$

$$P = \Sigma(3, 5, 6, 7)$$

2. Realizovati funkciju $F = \overline{A}BC + \overline{B}$ koristeći dekođer DEC 3/8. Moguće je koristiti potrebna logička kola.

$$F = \overline{A}BC + \overline{B} = \overline{A}BC + \overline{B}(A + \overline{A})(C + \overline{C}) = \overline{A}BC + \overline{B}(AC + A\overline{C} + \overline{A}C + \overline{A}\overline{C}) = \overline{A}BC + \overline{A}BC + \overline{A}BC + \overline{A}BC + \overline{A}BC = \Sigma(0, 1, 3, 4, 5)$$

i	A	B	C	
0	0	0	0	← $\overline{A}\overline{B}\overline{C}$
1	0	0	1	← $\overline{A}\overline{B}C$
2	0	1	0	$\overline{A}B\overline{C}$
3	0	1	1	← $\overline{A}BC$
4	1	0	0	← $A\overline{B}\overline{C}$
5	1	0	1	← $A\overline{B}C$
6	1	1	0	$AB\overline{C}$
7	1	1	1	ABC



5. Projektovati digitalnu mrežu za detektovanje binarnih tetrada koje sadrže više od jedne jedinice. Mrežu realizovati pomoću MUX 8/1.

	A	B	C	D	F	
0	0	0	0	0	0	$I_0=0$
1	0	0	0	1	0	
2	0	0	1	0	0	$I_1=D$
3	0	0	1	1	1	
4	0	1	0	0	0	$I_2=D$
5	0	1	0	1	1	
6	0	1	1	0	1	$I_3=1$
7	0	1	1	1	1	
8	1	0	0	0	0	$I_4=D$
9	1	0	0	1	1	
10	1	0	1	0	1	$I_5=1$
11	1	0	1	1	1	
12	1	1	0	0	1	$I_6=1$
13	1	1	0	1	1	
14	1	1	1	0	1	$I_7=1$
15	1	1	1	1	1	

